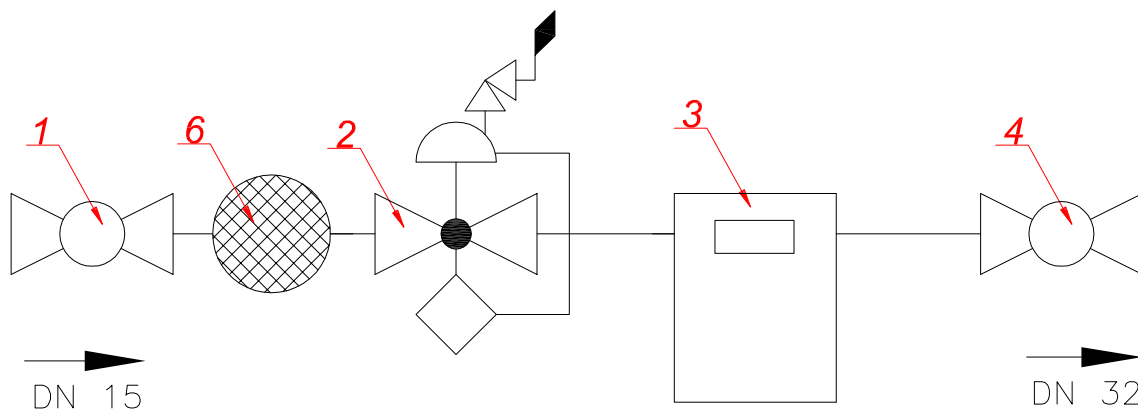
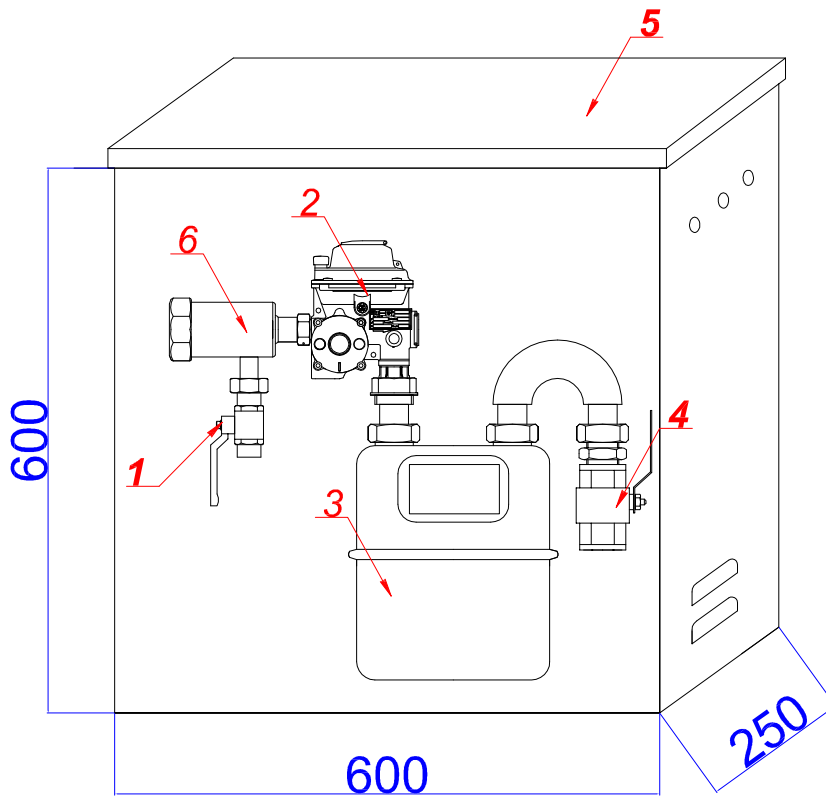




PUNKT REDUKCYJNO-POMIAROWY

Przepustowość Q = 10 m³/h

PRP-10MG6



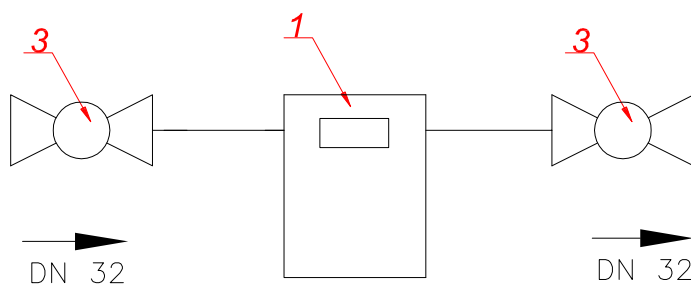
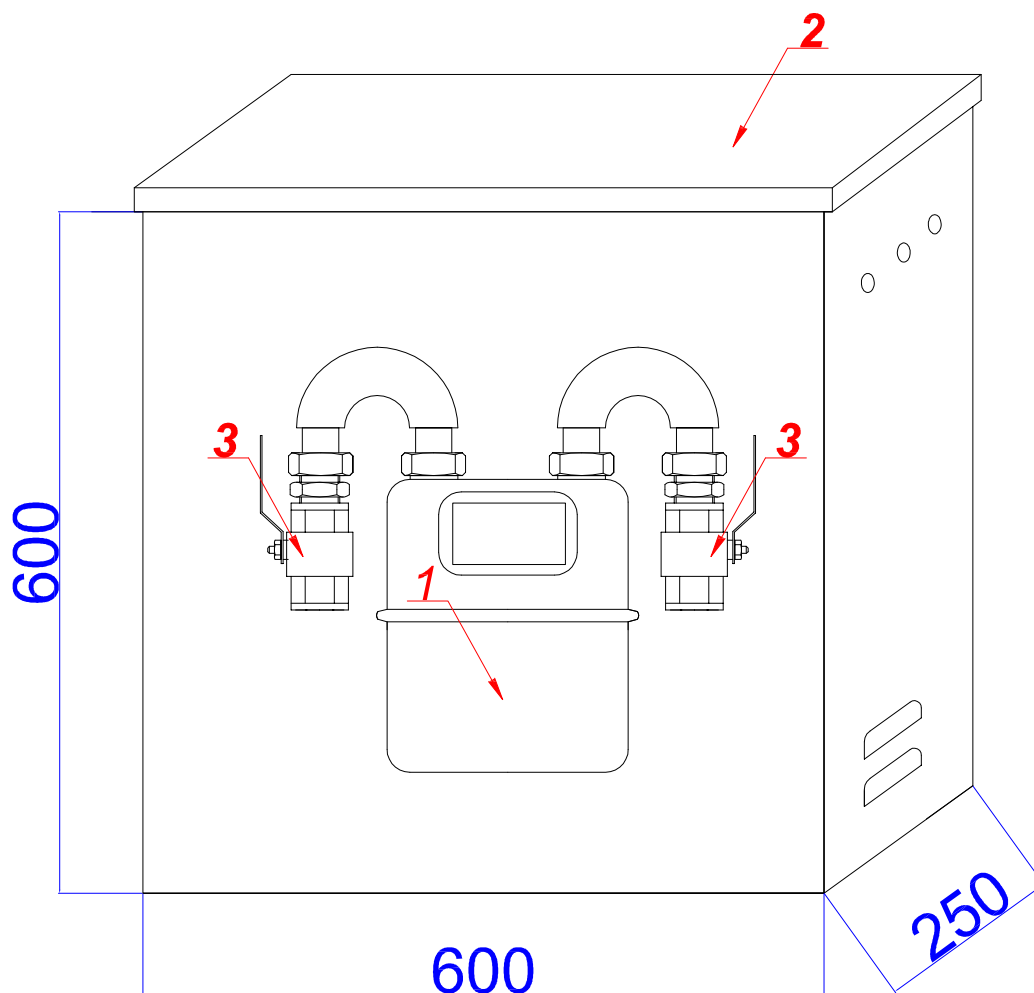
6	Filtr gazowy	1	WE 15/k	WEBA
5	Szafka gazowa	1	600 x 600 x 250	WEBA
4	Zawór kulowy	1	1 1/4" w-w	EFAR
3	Gazomierz miechowy	1	G4/ G6	METRIX
2	Reduktor gazowy	1	FM10	FIorentINI
1	Zawór kulowy	1	3/4"	EFAR
Numer	Nazwa	Ilość	Opis	Producent



PUNKT POMIAROWY

Przepustowość Q = 10 m³/h

PRP-10MG6



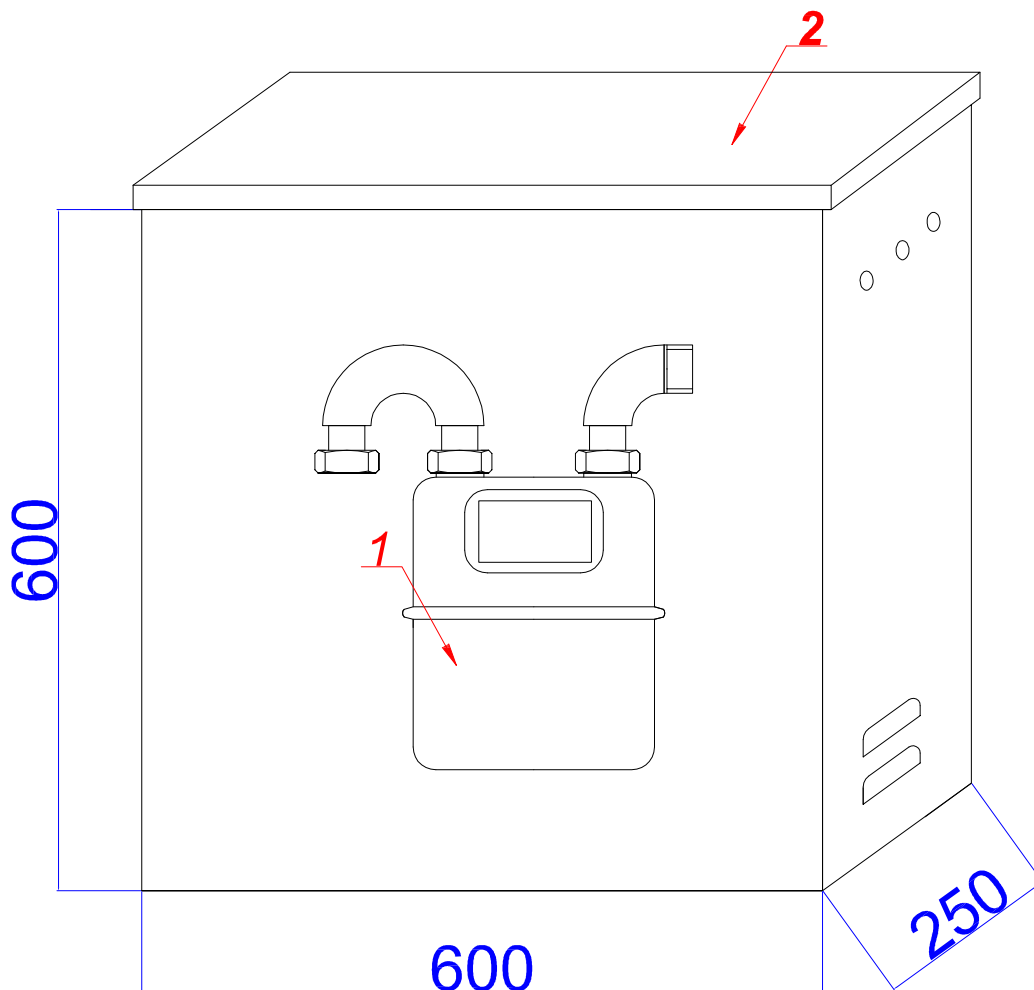
3	Zawór kulowy	2	1 1/4" w-w	EFAWA/JUNIOR
2	Szafka gazowa	1	600 x 600 x 250	WEBA
1	Gazomierz miechowy	1	G4 / G6	METRIX
Numer	Nazwa	Ilość	Opis	Producent



PUNKT POMIAROWY

Przepustowość Q = 10 m³/h

PRP-10MG6



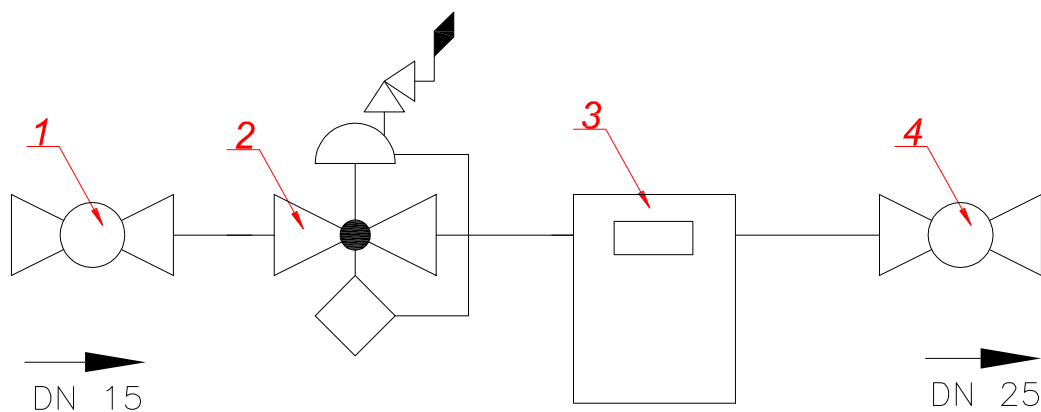
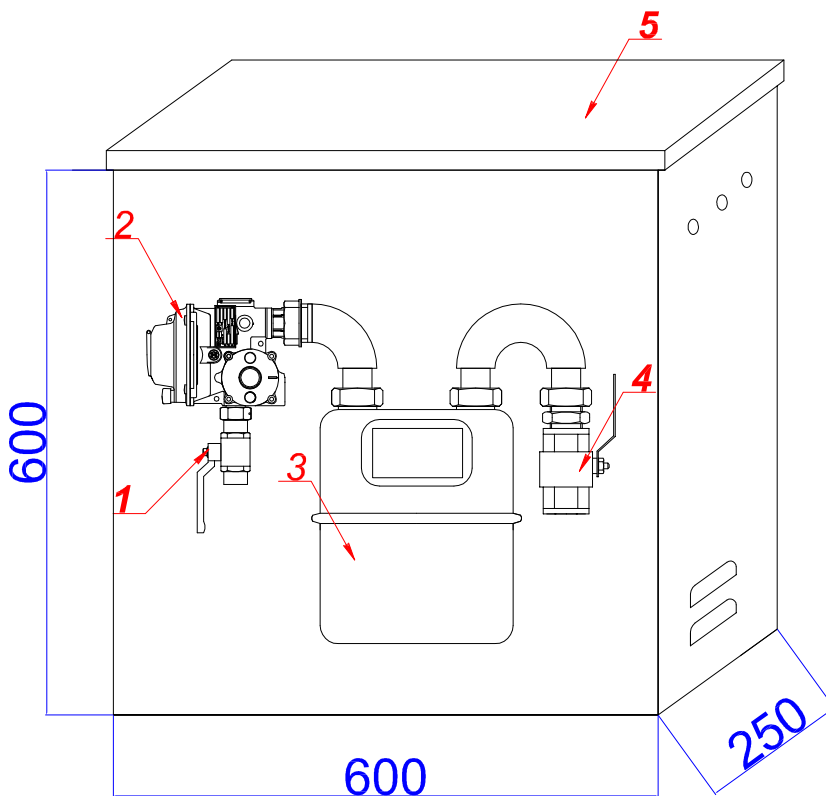
2	Szafka gazowa	1	600 x 600 x 250	WEBA
1	Gazomierz miechowy	1	G4 / G6	METRIX
Numer	Nazwa	Ilość	Opis	Producent



PUNKT REDUKCYJNO-POMIAROWY

Przepustowość Q = 10 m³/h

PRP-10MG6



5	Szafka gazowa	1	600 x 600 x 250	WEBA
4	Zawór kulowy	1	1 1/4" w-w	EFAR
3	Gazomierz miechowy	1	G4 / G6	METRIX
2	Reduktor gazowy	1	FM10	FIORENTINI
1	Zawór kołnierzowy	1	3/4"	EFAR
Numer	Nazwa	Ilość	Opis	Producent